

◆ UT 型电动推杆



● 产品特点

高强度/高耐磨材料的选择，高精度的零部件加工，先进的壳体设计理念，造就高承载能力，抗冲击，同步带传动，低噪音，长寿命的优质产品。产品传动丝杆可选择普通梯形丝杆或滚珠丝杆。推杆选用长寿命免维护润滑脂。

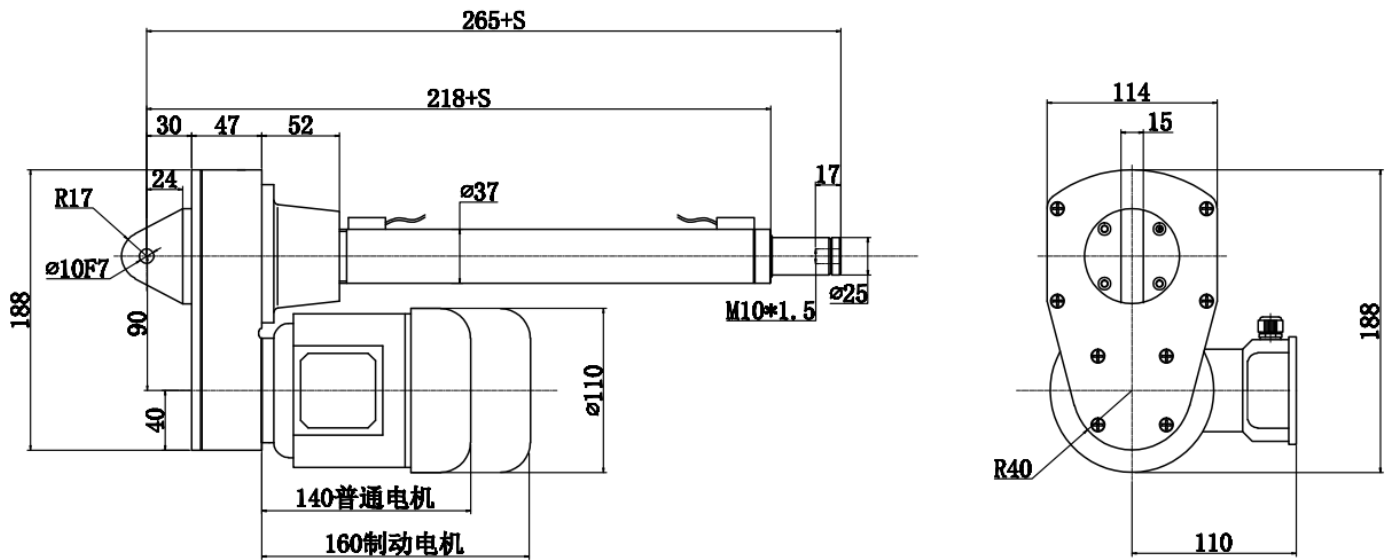
驱动方式可选择单相/三相交流电动机，步进电机、伺服电机、防爆电机等。

闭环控制可选择直线位移传感器、编码器、光栅尺等。

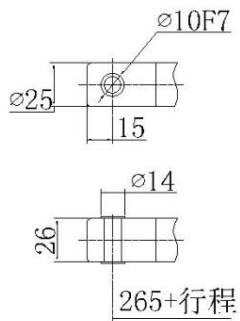
● 产品型号标注释义

UT1	A	500	Q1	H1	X1	M1	A
系列号	减速比 (A/B/C)	行程 (mm) 100/200/300	前端连接件 (Q1/Q2/Q3/Q4)	后端连接件 (H1/H2/H3)	限位形式 X1=机械式 X2=磁感应式 X3=接近式	电机种类 M1=直流电机 M2=交流电机 M3=步进电机 M4=伺服电机	附件 A=支座 B=防旋转 C=编码器 D=防尘罩 E=压力传感器 W=位移传感器

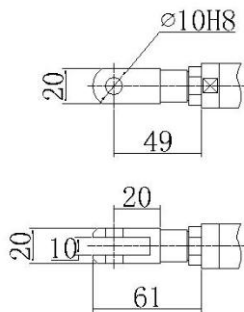
● UT1 外形图



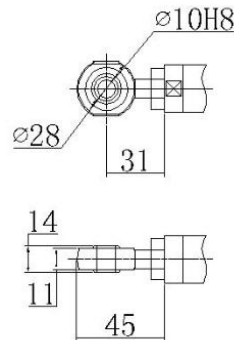
Q1=销孔端



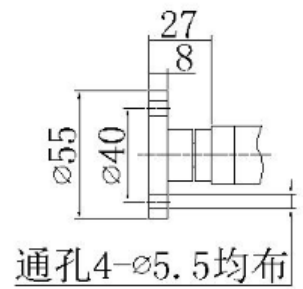
Q2=叉销端



Q3=球铰拉头



Q4=法兰



● UT1 参数表

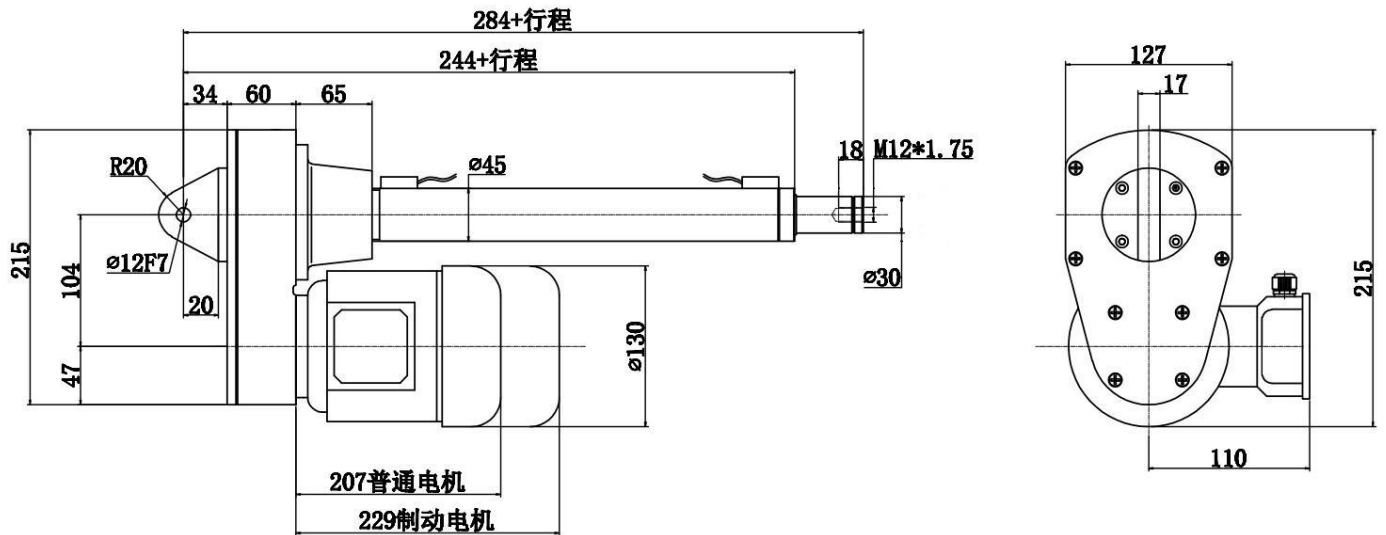
减速比	推力 (N)	速度 (mm/s)	电机 (W/Rpm)	自锁能力
A	300	280	120/2800	否
B	450	170	120/2800	否
C	600	120	120/2800	否
D	600	105	120/2800	是
E	600	85	90/1400	否
F	860	60	90/1400	否
G	800	50	90/1400	是
H	1200	45	120/2800	是
I	1200	32	90/1400	是

*特殊行程请咨询工程师

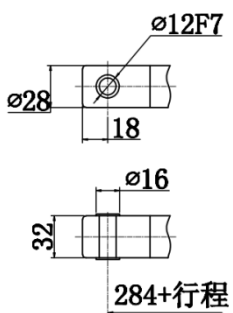
产品需要自锁请咨询工程师

非标设计请咨询工程师

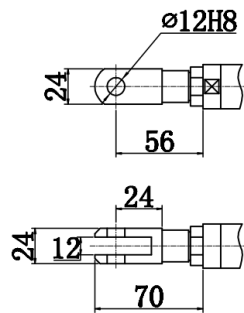
● UT2 外形图



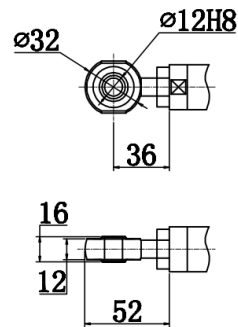
Q1=销孔端



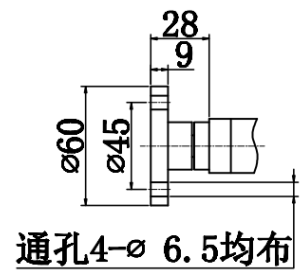
Q2=叉销端



Q3=球铰拉头



Q4=法兰



● UT2 参数表

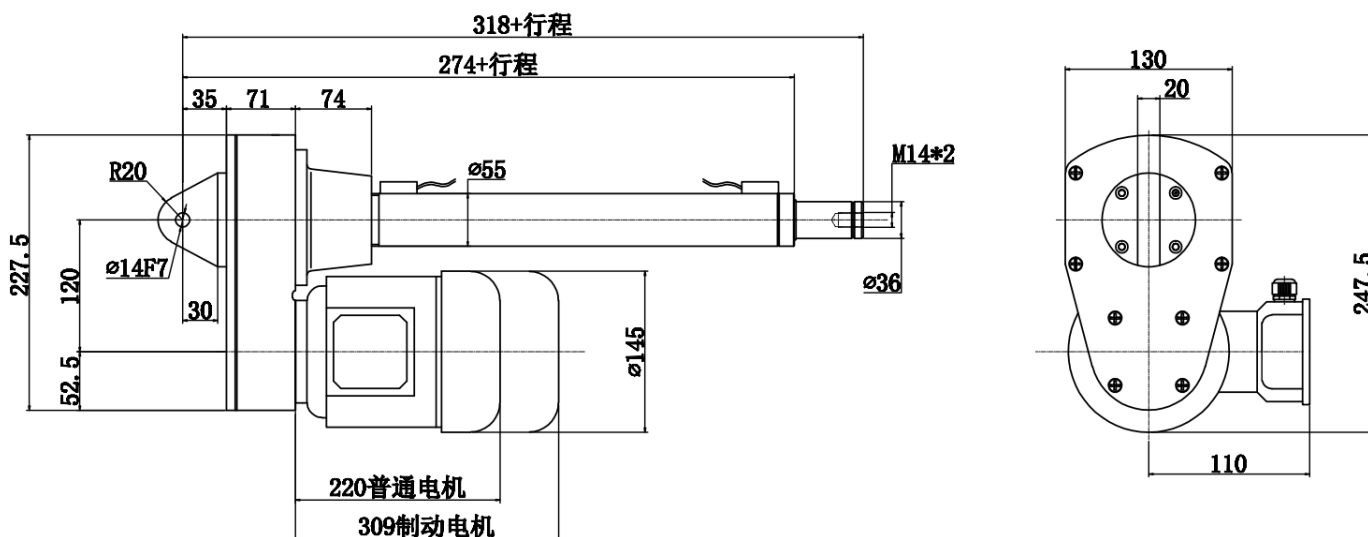
减速比	推力 (N)	速度 (mm/s)	电机 (W/Rpm)	自锁能力
A	650	265	250/2800	否
B	950	175	250/2800	否
C	1200	130	250/2800	否
D	1300	87	180/1400	否
E	1950	65	250/2800	是
F	2000	43	180/1400	是
G	2500	32	180/1400	是

*特殊行程请咨询工程师

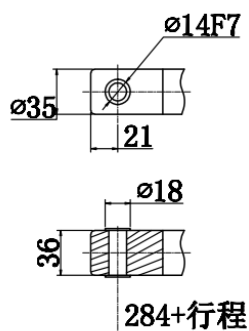
产品需要自锁请咨询工程师

非标设计请咨询工程师

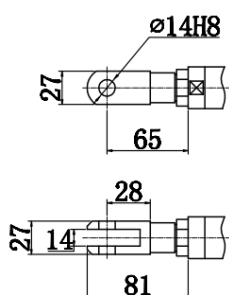
● UT3 外形图



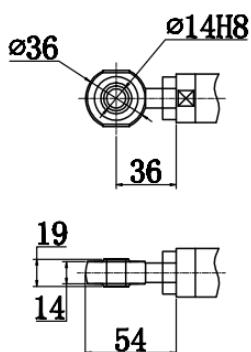
Q1=销孔端



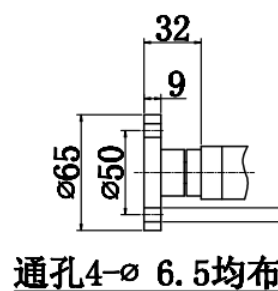
Q2=叉销端



Q3=球铰拉头



Q4=法兰



● UT3 参数表

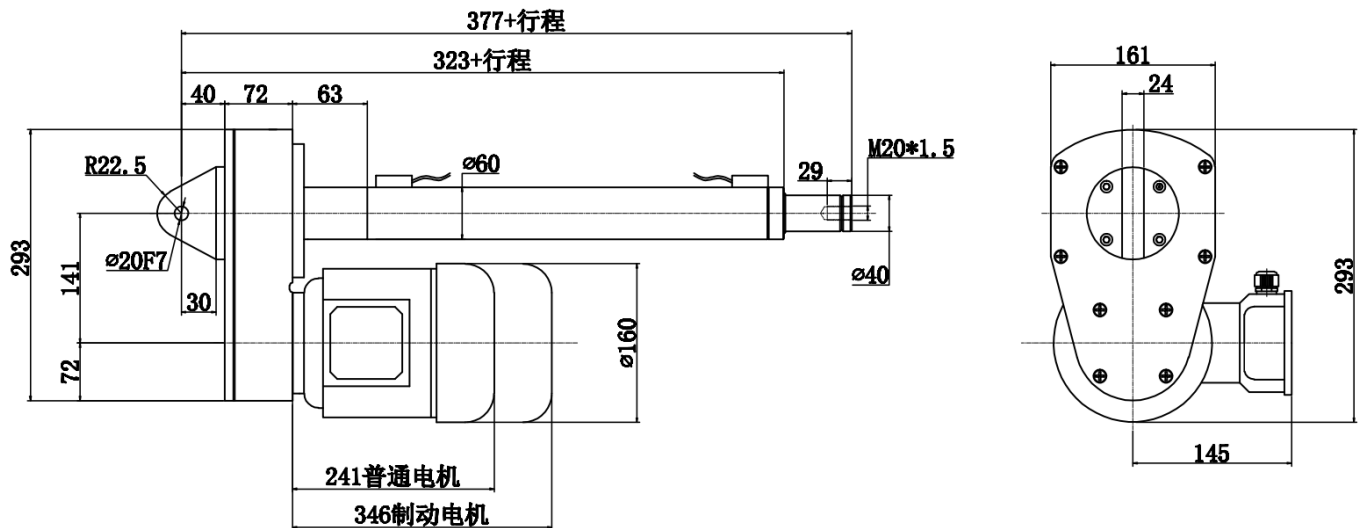
减速比	推力 (N)	速度 (mm/s)	电机 (W/Rpm)	自锁能力
A	1000	360	550/2800	否
B	1850	180	550/2800	否
C	2600	130	550/2800	否
D	3000	90	550/2800	否
E	4100	64	550/2800	是
F	3650	46	370/1400	是
G	5100	32	370/1400	是

*特殊行程请咨询工程师

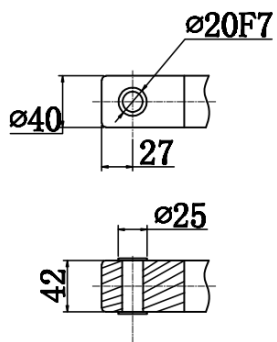
产品需要自锁请咨询工程师

非标设计请咨询工程师

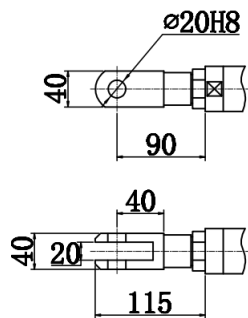
● UT4 外形图



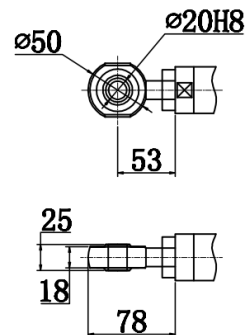
Q1=销孔端



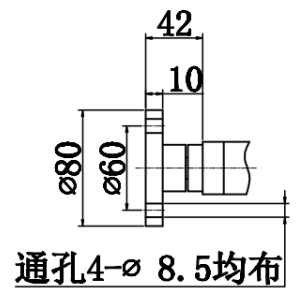
Q2=叉销端



Q3=球铰拉头



Q4=法兰



● UT4 参数表

减速比	推力 (N)	速度 (mm/s)	电机 (W/Rpm)	自锁能力
A	1700	450	1100/2800	否
B	3000	230	1100/2800	否
C	4300	160	1100/2800	否
D	5000	115	1100/2800	否
E	6800	80	1100/2800	否
F	6200	58	750/1400	是
G	8500	40	750/1400	是

*特殊行程请咨询工程师

产品需要自锁请咨询工程师

非标设计请咨询工程师