

# HLZ40



## ● 产品特点

HLZ40 是工业产业中及其重要的产品。产品选用直流永磁马达，结构小巧、坚固耐用，特殊适用于环境恶劣、输出负载要求比较大的场合。出色优越的产品性能，使得该产品在特种车辆、新能源、环保行业有很好的通用性。超强的防护能力在船舶行业应用也能轻松应对。

## ● 产品分类

工业应用

### 技术参数

丝杆类型：梯形螺牙/滚珠螺牙  
输入电压：12V/24/36/48VDC  
最大负载：7000N  
最大速度：67mm/s  
最大行程：1000mm  
行程开关：内置、离合器过载保护  
保护等级：IP66（最高）  
使用频率：10%，2min.on/18min.off  
控制方式：有线、无线  
可选配置：电位计  
环境温度：-45~65℃  
噪声指数：≥60dB  
最小安装尺寸： 200+行程（无限位开关、无信号输出）  
250+行程（有限位开关、有信号输出）

## ● 选型规格码

### HLZ40

□	电压	1=12V	2=24V	3=36V	4=48V
□	负载与速度	见参数表			
□	行程 (mm)	实际使用有效长度			
□	安装尺寸 (mm)	含有效行程闭合总长度			
□	上端形式	1=销孔 10mm 5=鱼眼拉头	2=销孔 13mm 6=U 型开槽	3=外螺纹 7=非标定制	4=内螺纹
□	下端形式	1=销孔 10mm 5=U 型开槽, 销孔 13mm	2=销孔 13mm	3=后法兰	4=非标定制
□	下端角度	1=90°	2=0°		
□	限位开关	1=两端点开关切电流 3=两端点开关切电流并有一个开关信号输出		2=两端点开关信号输出 4=无	
□	防护等级	1=IP65	2=IP66		
□	信号输出	1=无	2=电位计	3=霍尔感应器	
□	线 长	1=300mm	2=500mm	3=800mm	
□	电线接头	1=裸线粘锡	2=标准插头		

## ● 选型规格示例

40 推杆, 推力 1000N, 行程 100mm, 空载速度 67mm/S, 电压 24V, 安装距 350mm, 上端形式 $\varnothing$ 13 销孔, 下端形式 $\varnothing$ 13 销孔, 防护等级 IP65, 不带电位计, 内置限位开关, 其余为默认值

### 规格码书写格式

HLZ40-2A-100350-1111-1111

## ● 负载与速度

代码	额定负载 推力 (N)	额定负载 拉力 (N)	额定电流 空载电流 (A)	额定电流 负载电流 (A)	额定速度 空载速度 (mm/s)	额定速度 负载速度 (mm/s)
A	1000	1000	1.5	5.5	67	55
B	2000	2000	2.5	8.0	35	28.5
C	3000	3000	2.5	8.0	22	18
D	4000	4000	2.0	9.0	17	14
E	5000	5000	2.0	9.0	11	9.5
F	7000	7000	1.5	9.0	9	7
G	7000	7000	1.5	9.0	5.5	4

### 注

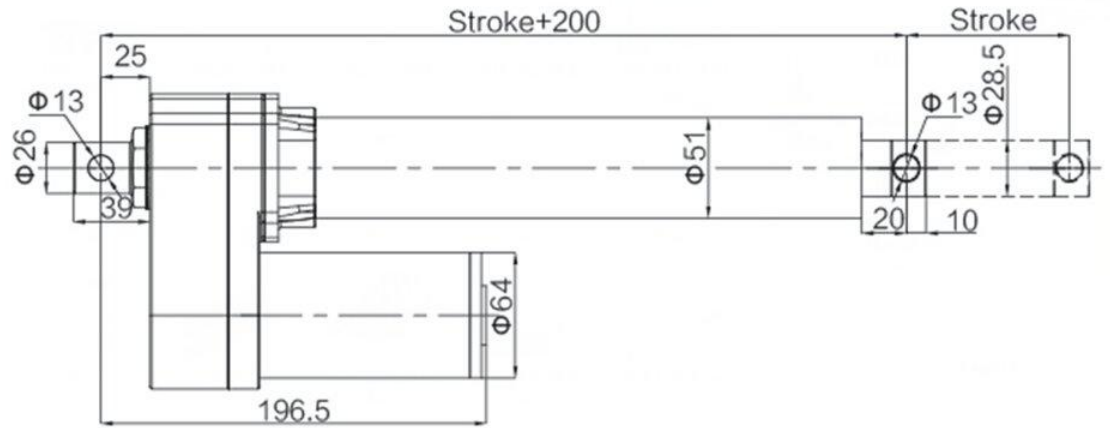
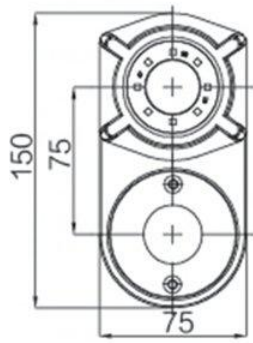
- 1、以上表格电流均为 24V 时测得的数据。
- 2、12V 马达时，速度约相同，电流值约为 2 倍。

## ● 行程/安装距与负载的配合

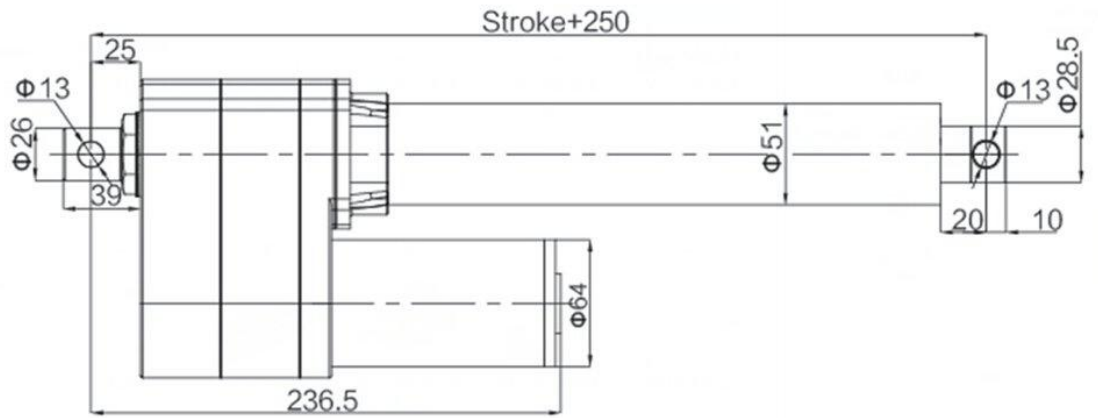
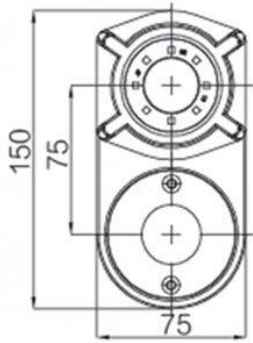
行程范围 S (mm)	安装距 B (mm)	适用负载 (N)
$25 < S < 200$	$B = S + 250$	0-7000
$300 < S < 400$	$B = S + 250$	0-7000
$500 < S < 600$	$B = S + 275$	0-7000
$700 < S < 800$	$B = S + 280$	0-6000
$800 < S < 900$	$B = S + 290$	0-6000
$900 < S < 1000$	$B = S + 300$	0-5000

注：推杆行程越长所适用最大负载越小

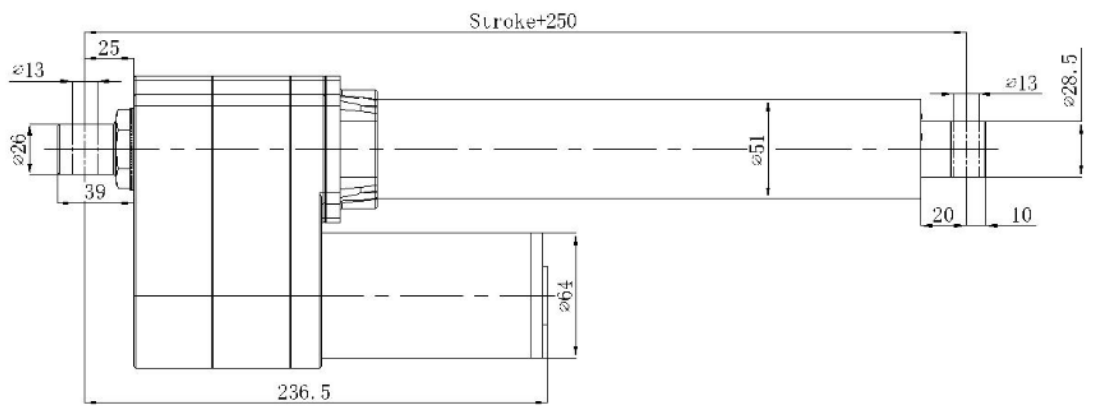
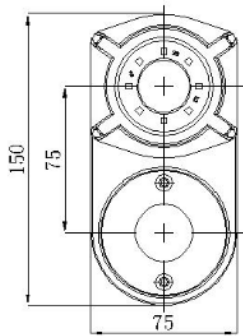
●外形尺寸图



(上图图示前后角度为  $90^\circ$  方向且不含电位计)



(上图图示前后角度为  $90^\circ$  方向并含电位计)



(上图图示前后角度为  $0^\circ$  方向并含电位计)