

HLZ50



● 产品特点 ➡

HLZ50 是工业应用产品线中的一个重要产品。安装尺寸紧凑，使用强力永磁直流马达，特别适用恶劣的工业环境，尤其是适用于一些损耗量比较大的机械、自动化设备。

● 产品分类 ➡

工业应用

技术参数

丝杆类型：梯形螺牙/滚珠螺牙
输入电压：12V/24V/36V/48VDC
最大负载：12000N
最大速度：60mm/s
最大行程：1000mm
行程开关：内置、离合器机械限位
保护等级：IP66（最高）
使用频率：10%，2min.on/18min.off
控制方式：有线
可选配置：电位计/霍尔感应器
环境温度：-45~65℃
噪声指数：≥60dB
最小安装尺寸：190+行程（无信号输出）

● 选型规格码

HLZ50

□	电压	1=12V	2=24V	2=36V	4=48V
□	负载与速度	见参数表			
□	行程 (mm)	实际使用有效长度			
□	安装尺寸 (mm)	含有效行程闭合总长度			
□	上端形式	1=销孔 13mm 4=鱼眼拉头	2=内螺纹 5=前法兰	3=外螺纹 6=非标定制	
□	下端形式	1=销孔 13mm	2=非标定制		
□	下端角度	1=90°	2=60°	3=30°	4=0°
□	限位开关	1=两端点开关切电流 3=两端点开关切电流并有一个开关信号输出		2=两端点开关信号输出	
□	防护等级	1=IP65	2=IP66		
□	信号输出	1=无	2=电位计	3=霍尔感应器	
□	线 长	1=300mm	2=500mm	3=800mm	
□	电线接头	1=裸线粘锡	2=标准插头		

● 选型规格示例

50 推杆, 推力 12000N, 行程 100mm, 空载速度 6.5mm/S, 电压 24V, 安装距 290mm, 上端形式 \varnothing 13 销孔, 下端形式 \varnothing 13 销孔, 防护等级 IP65, 不带电位计, 其余为默认值

规格码书写格式

HLZ50-2A-100290-1111-1111

● 负载与速度

代码	额定负载 推力 (N)	额定负载 拉力 (N)	额定电流 空载电流 (A)	额定电流 负载电流 (A)	额定速度 空载速度 (mm/s)	额定速度 负载速度 (mm/s)
A	12000	12000	2.4	11	6.5	4.5
B	11000	11000	2.4	11	8.5	6
C	7500	7500	2.4	11	13	9
D	10000	10000	2.4	11	13	7
E	7000	7000	2.4	11	17	9.5
F	5000	5000	2.4	11	25	14
G	6500	6500	2.4	11	20	11
H	4500	4500	2.4	11	25	13
K	3200	3200	2.4	10	38	24
N	2000	2000	2.4	10	55	32

注

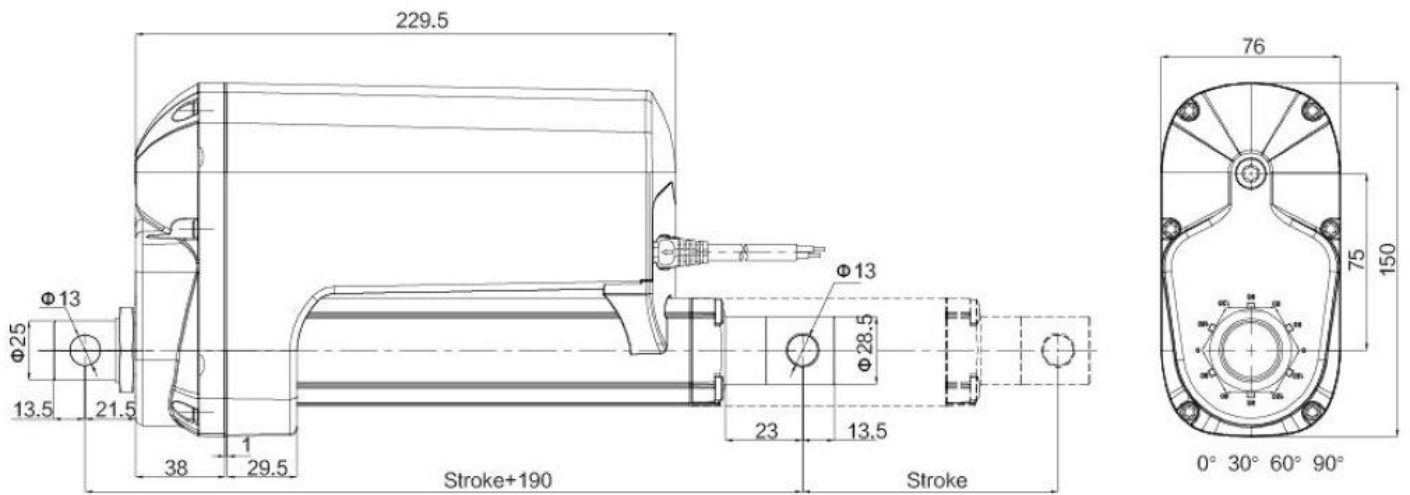
- 1、以上表格电流均为 24V 时测得的数据。
- 2、12V 马达时，速度约相同，电流值约为 2 倍。

● 行程/安装距与负载的配合

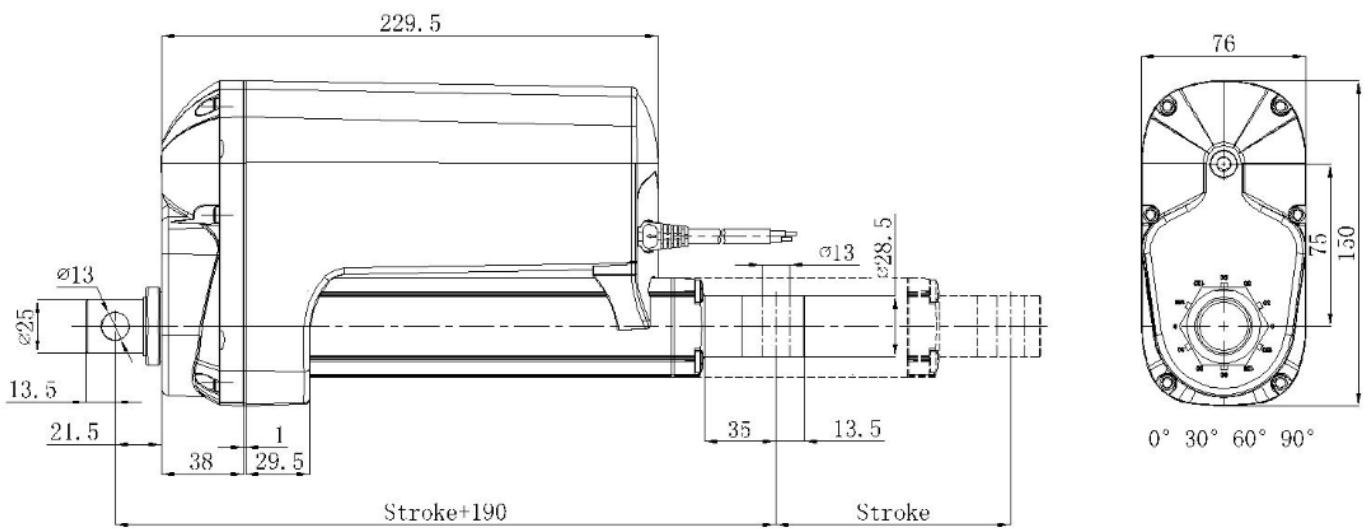
行程范围 S (mm)	安装距 B (mm)	适用负载 (N)
S=50	B=240	0-12000
100<S<200	B=S+190	0-12000
300<S<400	B=S+200	0-10000
500<S<600	B=S+220	0-10000
700<S<900	B=S+240	0-9000
900<S<1000	B=S+260	0-9000

注：推杆行程越长所适用最大负载越小

●外形尺寸图



(上图图示前后角度为 90° 方向)



(上图图示前角度为 0° 方向)